

Fiche technique

Caractéristiques du produit



Four à pizza à deux étages 12x d=33 cm

Modèle	Code SAP	00007283
P 12	Groupe d'articles	Fours à pizza



- Capacité de pizzas [cm]: 12x 33 cm
- Plaques de pierre réfractaire: Inférieur et supérieur
- Épaisseur des plaques de pierre réfractaire [mm]: 14
- Matériel: Inox
- Type de contrôle: Mécanique
- Type de poignée: Sur toute la longueur de la porte, en acier inoxydable
- Protection contre la vapeur: Oui
- Zones chauffantes indépendantes: Contrôle séparée de chaque chambre
- Type de construction: Deux étages
- Cheminée pour l'extraction d'humidité: Oui
- Cheminée réglable: Oui
- L'éclairage intérieur: Oui

Code SAP	00007283	Température minimale de l'appareil [° C]	50
Largeur nette [mm]	975	Température maximale de l'appareil [° C]	450
Profondeur nette [mm]	1185	Largeur de la partie intérieur de l'appareil [mm]	700
Hauteur nette [mm]	763	Profondeur de la partie intérieur de l'appareil [mm]	1050
Poids net [kg]	178.00	Hauteur de la pièce interne [mm]	150
Puissance électrique [kW]	14.400	Capacité de pizzas [cm]	12x 33 cm
Alimentation	400 V / 3N - 50 Hz		

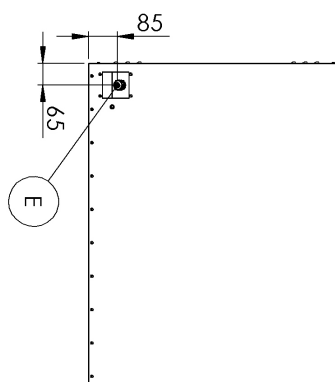
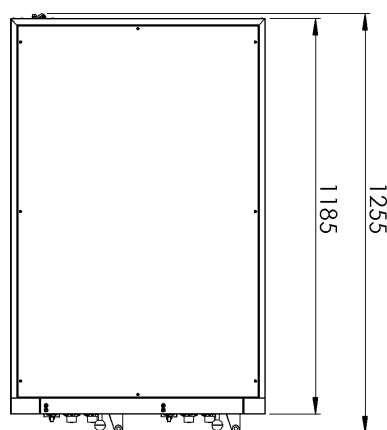
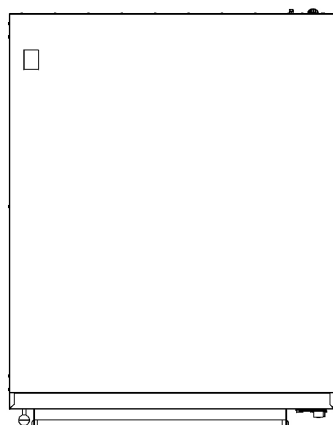
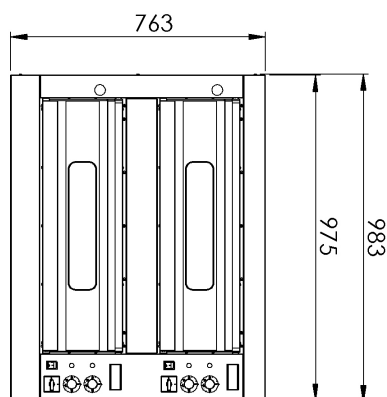
Fiche technique

Dessin technique



Four à pizza à deux étages 12x d=33 cm

Modèle	Code SAP	00007283
P 12	Groupe d'articles	Fours à pizza





Four à pizza à deux étages 12x d=33 cm

Modèle	Code SAP	00007283
P 12	Groupe d'articles	Fours à pizza

1

Construction de la coque extérieure en acier inoxydable

Facile à nettoyer, haut niveau d'hygiène, longue durée de vie

- Économies sur l'achat d'une nouvelle machine, gain de temps sur le nettoyage et confort de nettoyage

2

Chauffage de la chambre dans la plage de température de 50 à 450°C

La plage de température vous permet de préparer différents types de pâtes et de viandes. Peut également être utilisé pour la cuisson.

- Nous avons une pizza croustillante en peu de temps - je peux faire de la pizza en fonction de la pâte, le client n'attend pas longtemps et l'opérateur sert plus de clients - utilise plusieurs fois le four

3

Plaque de pierre réfractaire de 14mm, placée en dessous avec des radiateurs sous la plaque

Accumulation et uniformité de la chaleur

- La pizza est cuite uniformément et ne brûle pas, il n'y a pas de fluctuation de température, le chef n'a pas à contrôler et à ajuster la cuisson, ce qui réduit les exigences en matière de connaissances et de compétences du pizaiolo

4

Verre encastré dans la porte

Vérification du produit pendant le traitement thermique sans qu'il soit nécessaire d'ouvrir la porte

- Lors de la cuisson, je ne perds pas de température en ouvrant inutilement la porte, comme ce serait le cas pour une porte sans vitre, j'économise de l'énergie.

5

2x thermostat, contrôle séparé des éléments chauffants supérieur et inférieur

Contrôle plus précis de la chaleur dans la chambre, en fonction du type de pâte ou d'aliment

- Une meilleure qualité du produit final ; ne brûle pas, Variabilité - convient à diverses préparations, meilleur confort pour un chef expérimenté, convient aux professionnels.

6

Thermomètre de la chambre numérique

Meilleure visibilité que sur l'analogique
přesné údaj

- Service simplifié

Fiche technique

Paramètres techniques



Four à pizza à deux étages 12x d=33 cm

Modèle	Code SAP	00007283
P 12	Groupe d'articles	Fours à pizza

1. Code SAP:

00007283

2. Largeur nette [mm]:

975

3. Profondeur nette [mm]:

1185

4. Hauteur nette [mm]:

763

5. Poids net [kg]:

178.00

6. Largeur brute [mm]:

1285

7. Profondeur brute [mm]:

1075

8. Hauteur brute [mm]:

863

9. Poids brut [kg]:

180.00

10. La couleur extérieure de l'appareil:

Acier inoxydable

11. Matériel:

Inox

12. Type d'appareil:

Appareil électrique

13. Puissance électrique [kW]:

14.400

14. Alimentation:

400 V / 3N - 50 Hz

15. Type de contrôle:

Mécanique

16. Largeur de la partie intérieur de l'appareil [mm]:

700

17. Profondeur de la partie intérieur de l'appareil [mm]:

1050

18. Hauteur de la pièce interne [mm]:

150

19. Température minimale de l'appareil [° C]:

50

20. Température maximale de l'appareil [° C]:

450

21. Empilabilité:

Oui

22. Capacité de pizzas [cm]:

12x 33 cm

23. Thermomètre:

Analogique

24. Indicateurs:

Voyants pour les plaques, de marche et de préchauffement du four

25. Nombre de positions des pièces internes de l'appareil:

12

26. Interrupteur marche / arrêt:

Oui

27. Type de poignée:

Sur toute la longueur de la porte, en acier inoxydable

28. Protection contre la vapeur:

Oui

Fiche technique

Paramètres techniques



Four à pizza à deux étages 12x d=33 cm

Modèle	Code SAP	00007283
P 12	Groupe d'articles	Fours à pizza

29. Indice de protection d'enveloppe:

IPX4

30. Plaques de pierre réfractaire:

Inférieur et supérieur

31. Épaisseur des plaques de pierre réfractaire [mm]:

14

32. Zones chauffantes indépendantes:

Contrôle séparée de chaque chambre

33. Type de construction:

Deux étages

34. L'éclairage intérieur:

Oui

35. Élément de sécurité:

Thermostat

36. Nombre de cavités:

2

37. Cheminée pour l'extraction d'humidité:

Oui

38. Cheminée réglable:

Oui